

adf

fabricante equipamentos térmicos



2018



PT

Desde o início da sua actividade em 1976 que, a ADF se dedicou ao fabrico de soluções de aquecimento a biomassa com, qualidade, robustez e design inovador. Hoje, com o conhecimento acumulado, e desejo contínuo de inovação a ADF desenvolve e fabrica equipamentos de elevada qualidade. Desempenho, design e segurança são atributos que irá encontrar nos nossos equipamentos, hoje adquirir um equipamento ADF é mais do que garantir o aquecimento do lar, é decoração, conforto, segurança e bem-estar.

Fruto do nosso profissionalismo, todos os nossos equipamentos cumprem com os requisitos estabelecidos pelas normas europeias.

ES

Desde el comienzo de su actividad en 1976, ADF se dedica a la fabricación de soluciones de calefacción a biomassa con, calidad, durabilidad y diseño innovador. Hoy, con el conocimiento acumulado, y el deseo permanente de innovar, ADF desarrolla y fabrica equipos de alta calidad.

Rendimiento, diseño y seguridad son los atributos que se encuentra en nuestros equipos, hoy la compra de un equipo ADF es más que asegurar la calefacción de la casa, es decoración, comodidad, seguridad y bienestar. Con nuestra profesionalidad, todo nuestro equipo cumple con los requisitos establecidos por las normas europeas.

EN

Since the beginning of its activity in 1976, the ADF is dedicated to the manufacture of biomass heating solutions with quality, durability and innovative design. Today, with the accumulated knowledge, and the continuous desire of innovation ADF develops and manufactures high quality equipments.

Performance, design and safety are attributes that will find in our equipments, today purchasing ADF equipments is more than ensuring the heating of the home, is decoration, comfort, safety and welfare.

With our professionalism, all our equipment complies with the requirements set by European standards

FR

Depuis le début de son activité en 1976, l'ADF est dédiée à la fabrication de chauffage à la biomasse avec des solutions de qualité, durabilité, et design innovant. Aujourd'hui, avec les connaissances accumulées, et le désir continu d'innovation, ADF développe et fabrique des équipements de haute qualité. Performance, design et sécurité sont des attributs qui se trouve dans nos équipements, aujourd'hui l'achat d'équipements ADF est plus que d'assurer le chauffage de la maison, est la décoration, le confort, la sécurité et le bien-être. Grâce à notre professionnalisme, tous nos équipements sont conformes aux exigences fixées par les normes européennes.

LEGENDA LEYENDA LEGEND LÉGENDE



Dimensões (altura x largura x profundidade)
Dimensiones (altura x ancho x profundidad)
Dimensions (height x width x depth)
Dimensions (hauteur x largeur x profondeur)



Classe Energética
Clase de Eficiencia
Efficiency Class
Classe D'Efficacite



Potência Média da Água
Potencia Media del Agua
Backboiler Output
Puissance Moyenne de L'Eau



Potencial Nominal
Potencia Nominal
Rated Output
Puissance Nominale



Volume Aquecido
Volume Calentado Máximo
Maximum Heated Volume
Volume Chauffe Maximum



Emissão de CO (13% O2)
Emisión de CO (13% O2)
Emission of CO (13% O2)
Émission de CO (13% O2)



Rendimento
Rendimiento
Efficiency Rate
Rendement



Peso
Peso
Weight
Poids



Diâmetro Saída de fumos
Diamente de la Chimenea
Chimney Diameter
Diametre de la cheminee



Capacidade Volumétrica
Volumen de Agua
Water Volume
Volume D'Eau

INDEX



RECUPERADORES DE CALOR - AR
INSERTABLES
INSERT FIRE
FOYERS FERMES



⋮	VISTA
PAG 6/7	VISTA 70 VISTA 80 VISTA 100
⋮	N/NV
PAG 8/9	680 NV 820 NV 1000 NV
⋮	LINEA
PAG 10/11	LINEA 70 LINEA 85 LINEA 100
⋮	LINEA DUO
PAG 12/13	LINEA 85 DUO LINEA 100 DUO



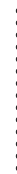
AQUECIMENTO DE ÁGUA
HOGARES DE CALEFACIÖN
BACK BOILERS FIRES
FOYERS CHAUDIERES



⋮	CALIDA
PAG 16/17	CALIDA 70 CALIDA 80 CALIDA 100 CALIDA 100 DUO



SALAMANDRAS
ESTUFAS
STOVES
POËLE À BOIS



⋮	VISTA P
PAG 20/21	VISTA 70 P VISTA 80 P VISTA 100 P
⋮	VISTA L
PAG 22/23	VISTA 70 L VISTA 80 L VISTA 100 L
⋮	KAYRA
PAG 24/25	KAYRA 85 L KAYRA 85 P
⋮	LINEA
PAG 26/27	LINEA 85 L LINEA 85 P LINEA 100 P
⋮	LINEA DUO
PAG 28/29	LINEA 85 P DUO LINEA 100 P DUO
⋮	MILLENIUM
PAG 30/31	SL MILLENIUM R SL MILLENIUM II
⋮	PANORA
PAG 32/33	PANORA PANORA V PANORA C PANORA CV





RECUPERADORES DE CALOR - AR
INSERTABLES
INSERT FIRE
FOYERS FERMES

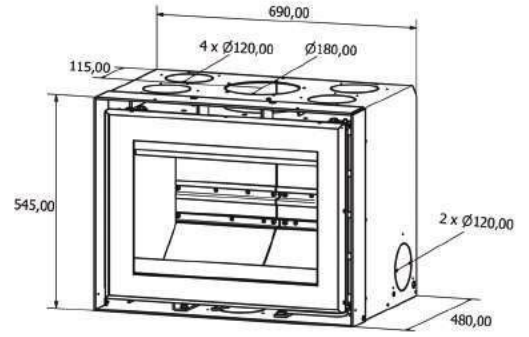




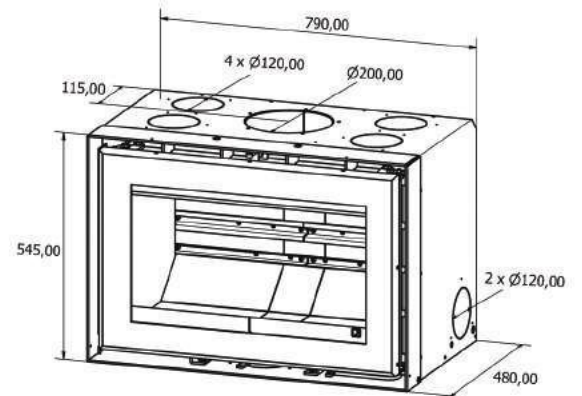
VISTA



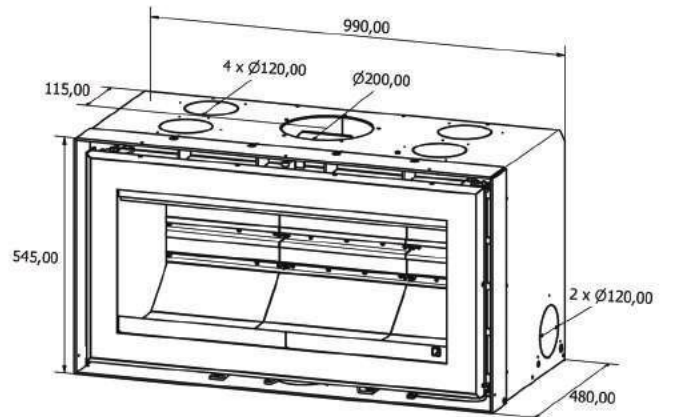
Vista
70



Vista
80



Vista
100



Vista 70

A

7,3

80

0,17

250

180

132

545x690x480

Vista 80

A

8,1

79

0,16

295

200

152

545x790x480

Vista 100

A

9,7

76

0,14

364

200

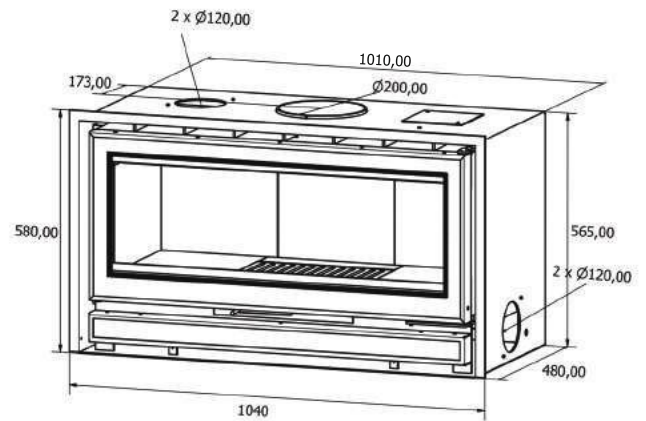
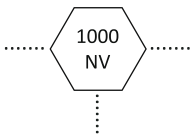
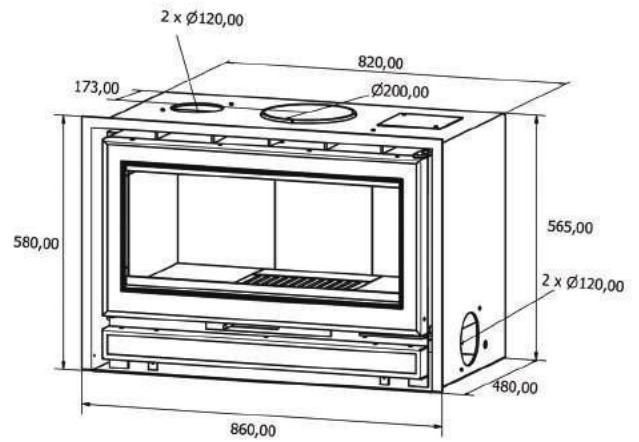
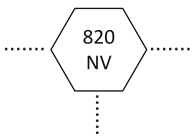
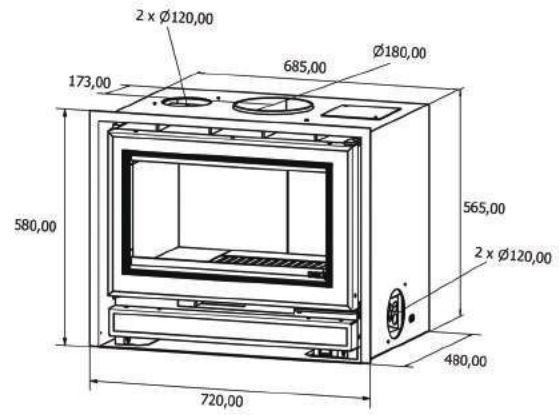
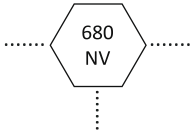
182

545x990x480



NV





680NV

A

7,7

77

0,17

337

180

135

565x685x480

820NV

A

9,1

78

0,20

358

180

158

565x820x480

1000NV

A

10,4

78

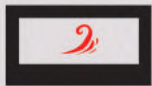
0,22

390

180

180

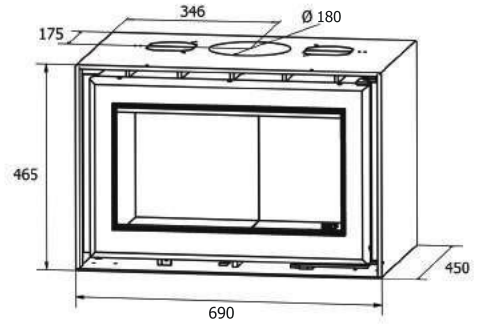
565x1010x480



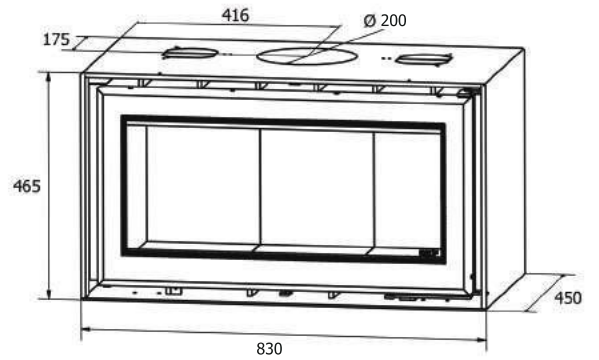
LINEA



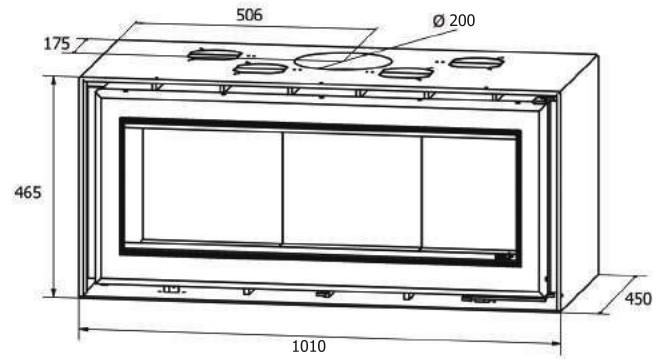
LINEA
70



LINEA
85



LINEA
100



LINEA 70

A+

8,1

83

0,13

322

180

125

465x690x450

LINEA 85

A+

9,1

82

0,15

357

200

148

465x830x450

LINEA 100

A+

11,1

80

0,18

371

200

170

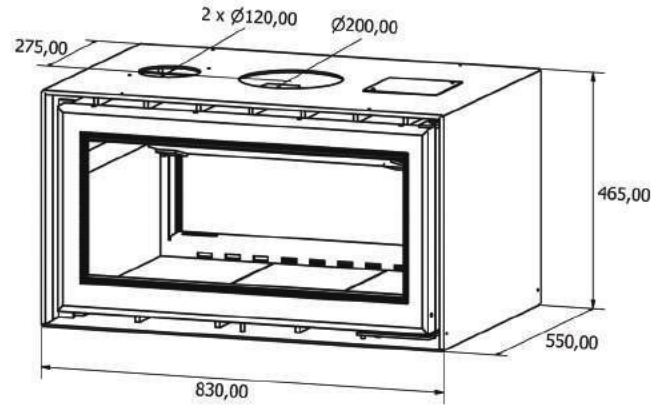
465x1010x450



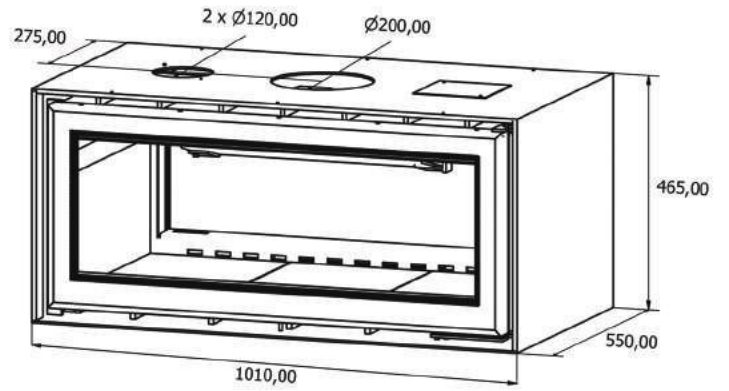
LINEA DUO



LINEA
85 DUO



LINEA
100 DUO



LINEA 85 DUO

A

8,5

77

0,16

358

200

155

465x830x550

LINEA 100 DUO

A

10,4

75

0,19

372

200

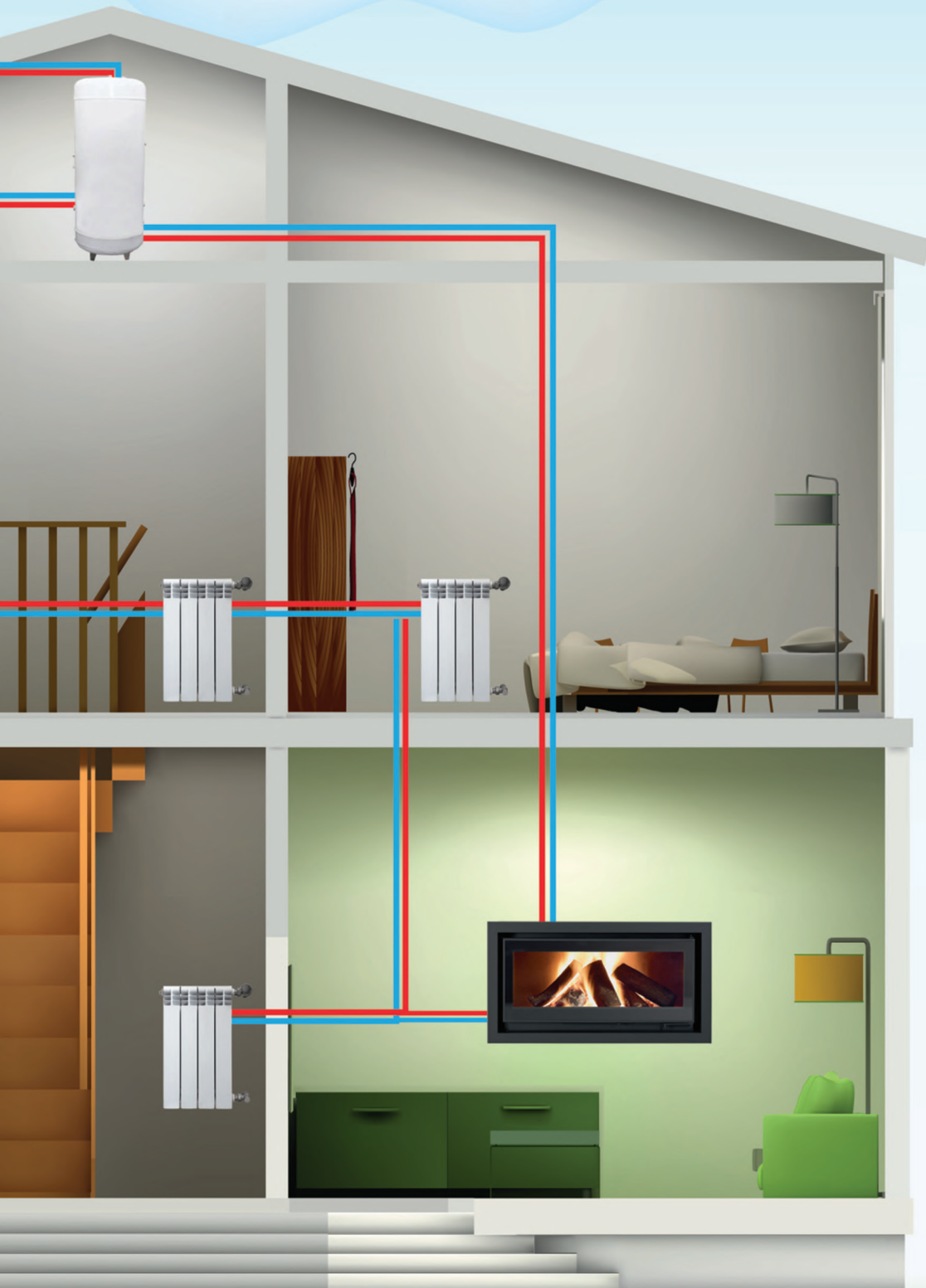
178

465x1010x550





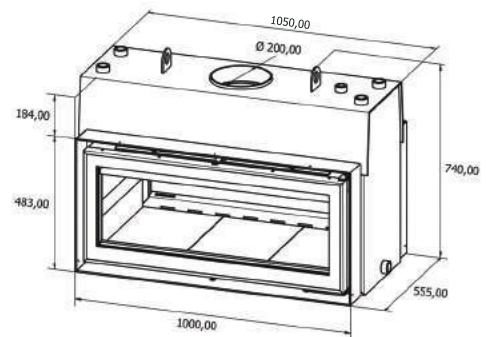
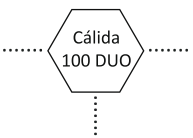
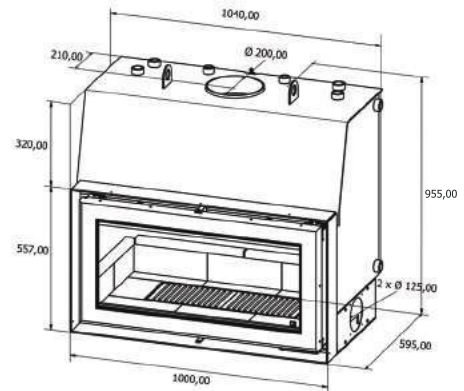
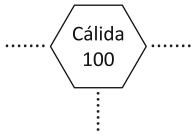
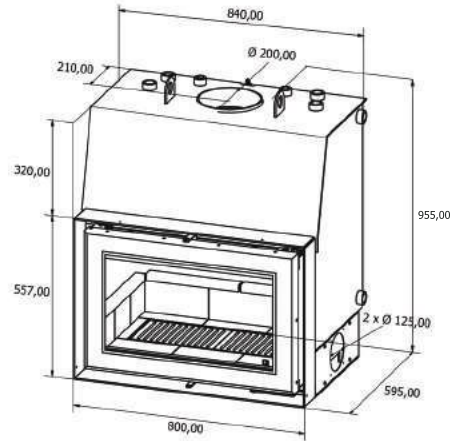
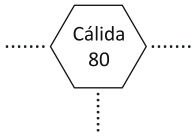
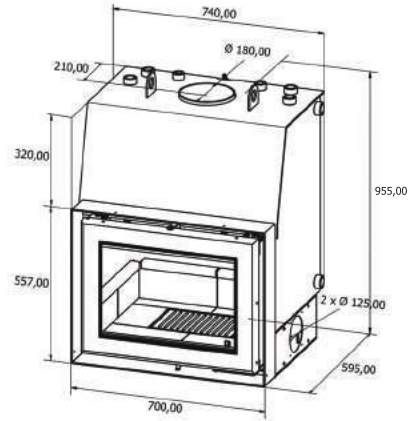
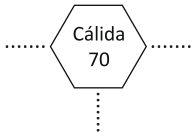
AQUECIMENTO DE ÁGUA
HOGARES DE CALEFACIÓN
BACK BOILERS FIRES
FOYERS CHAUDIERES





CALIDA





CÁLIDA 70

A

21,5

79

0,29

602

54

18,4

180

230

955x740x595

CÁLIDA 80

A

23,6

78

0,30

659

60

16,2

200

260

955x840x595

CÁLIDA 100

A

26,2

77

0,30

760

75

17,5

200

320

955x1040x595

CÁLIDA 100 DUO

A

23,7

72

0,30

657

50

12,2

200

250

740x1050x555





SALAMANDRAS
ESTUFAS
STOVES
POÊLE À BOIS

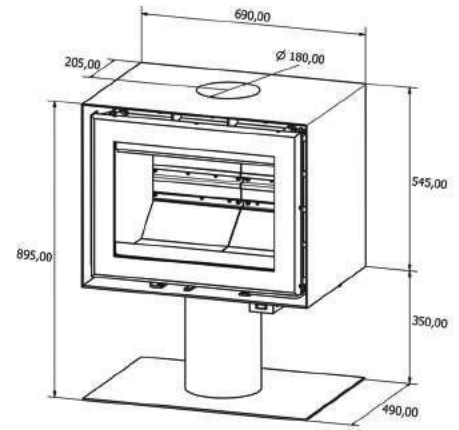




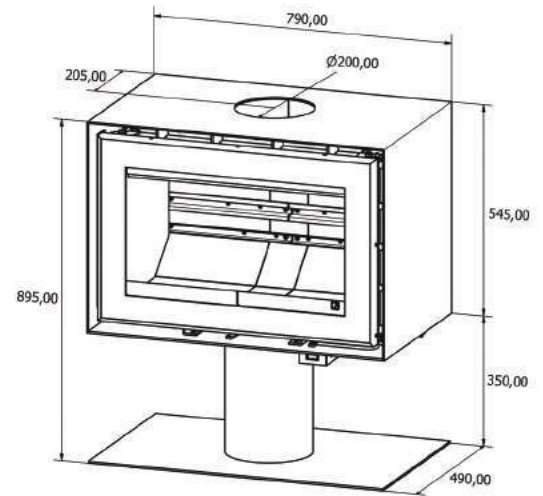
VISTA P



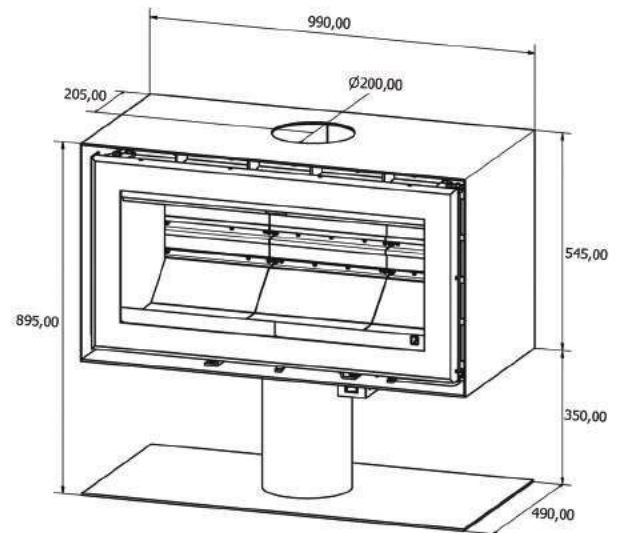
Vista
70 P



Vista
80 P



Vista
100 P



VISTA 70 P

A

7,3

80

0,17

250

180

132

895x690x490

VISTA 80 P

A

8,1

79

0,16

295

200

152

895x790x490

VISTA 100 P

A

9,7

76

0,14

364

200

182

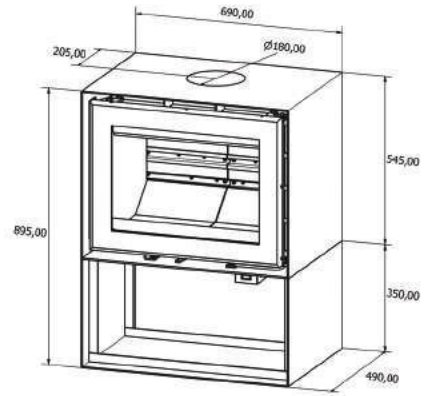
895x990x490



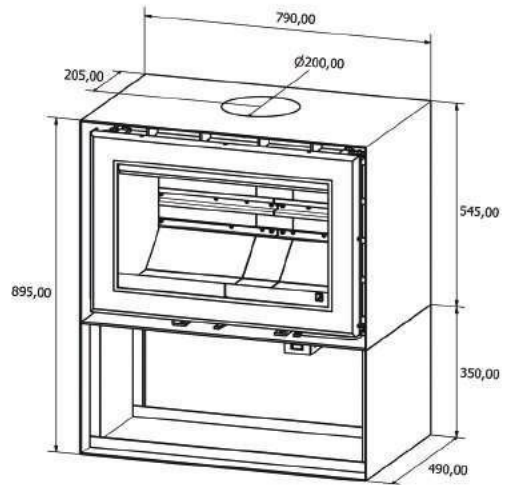
VISTA L



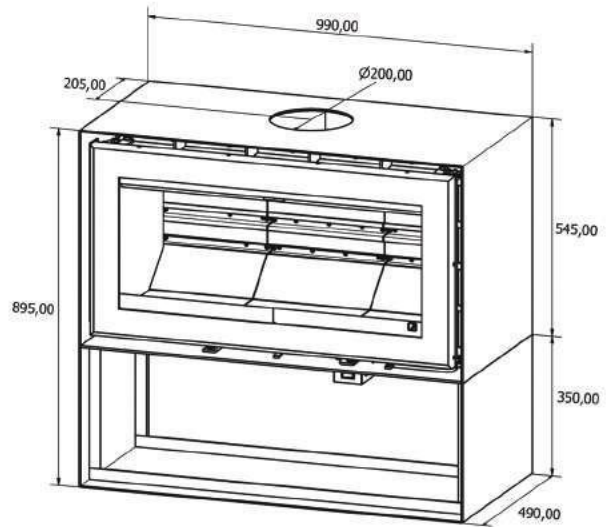
Vista
70 L



Vista
80 L



Vista
100 L



VISTA 70 L

A

7,3

80

0,17

250

180

132

895x690x490

VISTA 80 L

A

8,1

79

0,16

295

200

152

895x790x490

VISTA 100 L

A

9,7

76

0,14

364

20

182

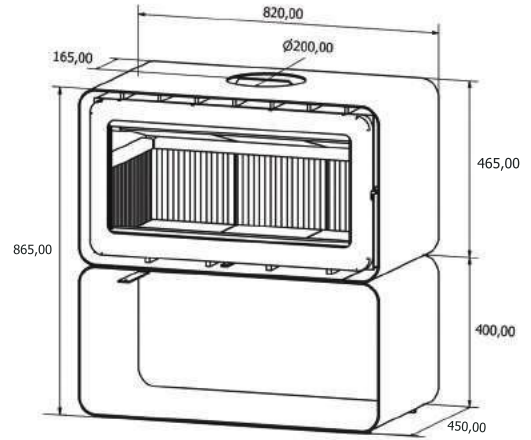
895x990x490



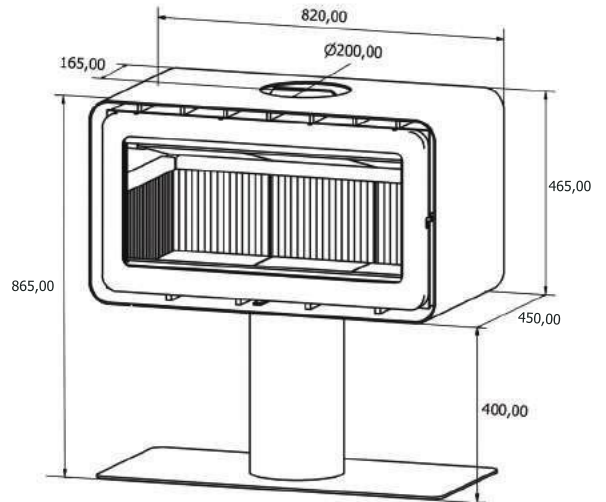
KAYRA



KAYRA
85 L



KAYRA
85 P



KAYRA 85 L



A+



8,9



83



0,08



357



200



178



865x820x450

KAYRA 85 P

A+

8,9

83

0,08

357

200

180

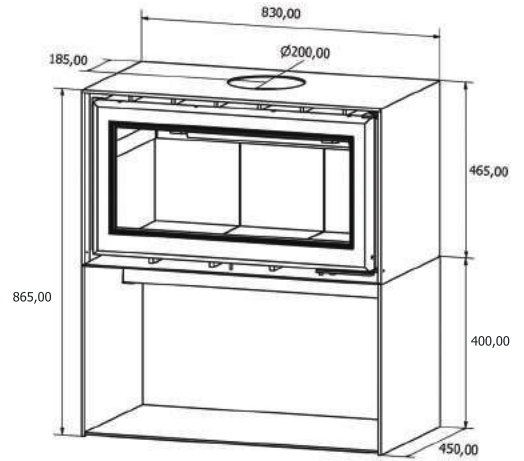
865x820x450



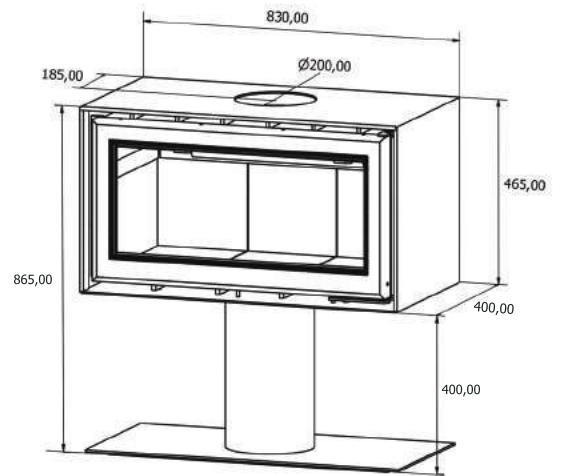
LINEA



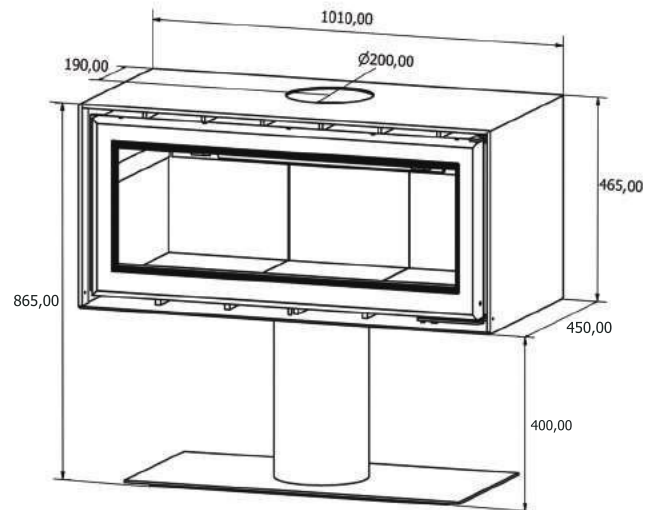
LINEA
85 L



LINEA
85 P



LINEA
100 P



LINEA 85 L

A+

8,9

83

0,08

357

200

178

865X830X450

LINEA 85 P

A+

8,9

83

0,08

357

200

180

865X830X450

LINEA 100 P

A+

10,4

80

0,12

371

200

240

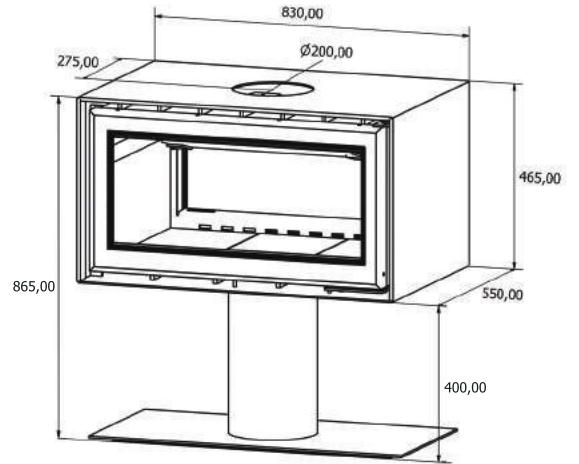
865X1010X450



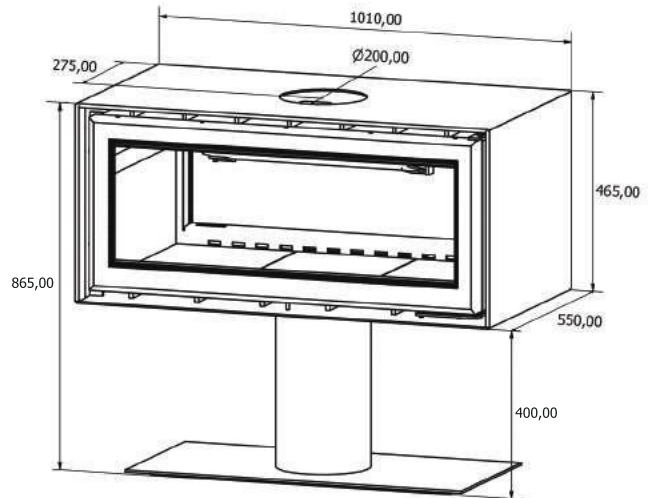
LINEA DUO



LINEA
85P
DUO



LINEA
100P
DUO



LINEA 85 P DUO

A

8,4

78

0,09

358

200

155

865X830X550

LINEA 100 P DUO

A

9,4

75

0,13

372

200

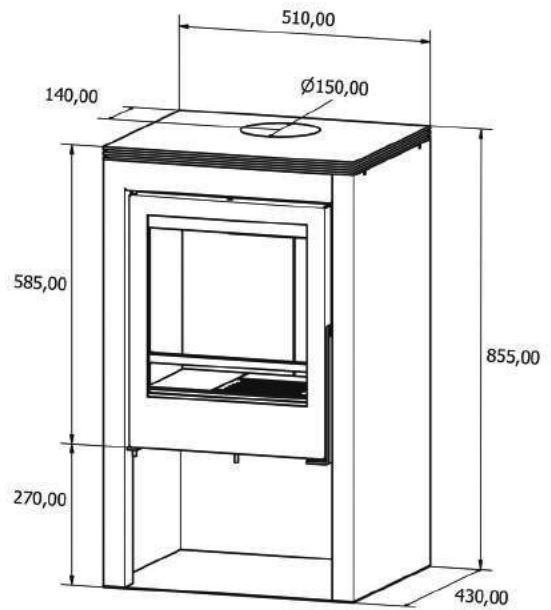
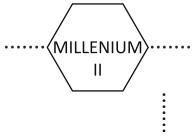
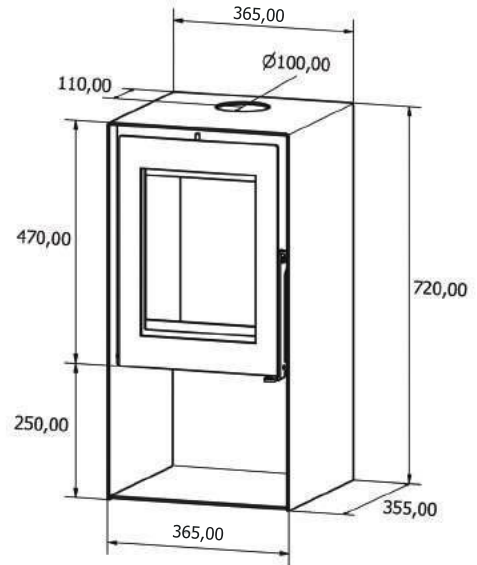
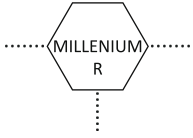
205

865X1010X550



MILLENIUM





SL MILLENIUM R

A+

6,4

80

0,18

172

120

55

720x365x355

SL MILLENIUM II

A

9,1

76

0,6

228

150

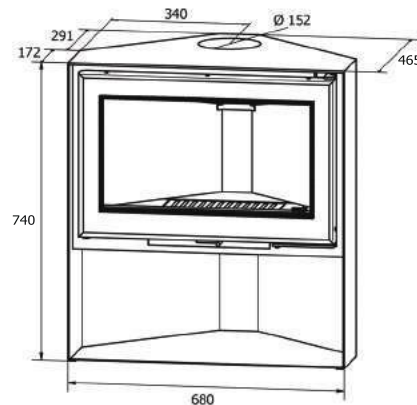
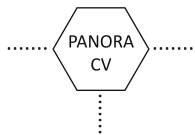
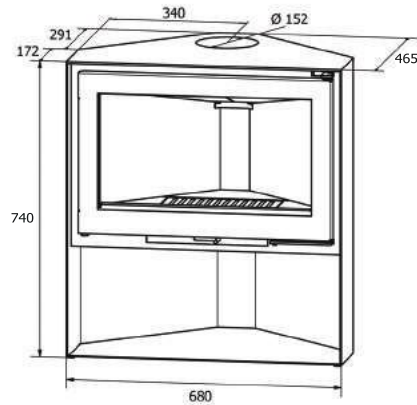
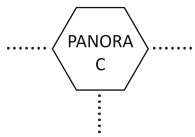
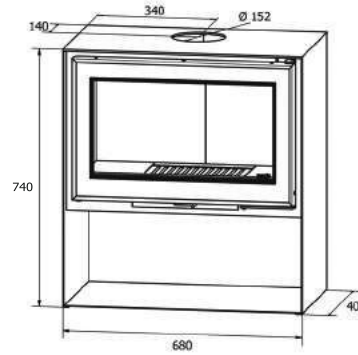
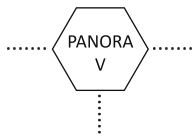
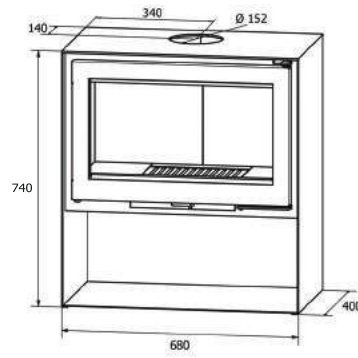
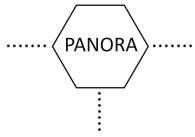
95

855x510x430



PANORA





PANORA

A+

8,3

81

0,16

322

150

102

740x680x400

PANORA V

A+

8,3

81

0,16

322

150

102

740x680x400

PANORA C

A+

8

82

0,16

295

150

85

740x680x465

PANORA CV

A+

8

82

0,16

295

150

85

740x680x465



1
Cesto Redondo
Cesta Ronda
Log Basket Round
Panier Tour

2
Cesto Rectangular
Cesta Rectángulo
Log Basket Rectangle
Panier Rectangle

3
Cesto Meia Lua
Cesta Mitad de la Luna
Log Basket Half Moon
Panier Demi-Lune

4
Cesto Lua
Cesta Luna
Log Basket Moon
Panier Lune

Móvel Vertical 1500/2000 mm
Méviles Verticales 1500/2000 mm
Vertical Mobile 1500/2000 mm
Vertical movable 1500/2000 mm



Moldura 4 Lados de 50/80/110 mm
Marco Integral de 50/80/110 mm
Full sided Frame 50/80/110 mm
Cadre Intégral Côtés 50/80/110 mm



Moldura em Inox 4 Lados de 50/80/110 mm
Marco Acero Inoxidable Integral de 50/80/110 mm
Full sided Stainless Stell Frame 50/80/110 mm
Cadre en Inox Intégral Côtés 50/80/110 mm



Moldura 3 Lados de 30/50/80 mm
Marco de 3 lados de 30/50/80 mm
3 sided Frame 30/50/80 mm
Cadre 3 Côtés 30/50/80 mm



Moldura em Inox 3 lados de 30/50/80 mm
Marco Acero Inoxidable de 3 Lados de 30/50/80 mm
3 sided Stainless Stell Frame 30/50/80 mm
Cadre en Inox 3 Côtés 30/50/80 mm



ADF - Antonino Dias Fernandes, lda
Zona Industrial da Relvinha
Sarzedo - apartado 55
3304-909 Arganil - Portugal
Telf: +351 235 710 710 Fax: +351 235 710 719

www.adf.pt | adf@adf.pt

PT A ADF reserva-se o direito de alterar as características gerais do produto ou aplicar melhorias sem aviso prévia

ES ADF se reserva de el derecho de modificar las características generales del producto o aplicar mejoras sin previo aviso

EN The ADF reserves the right to change the general characteristics of the product or apply enhancements without notice

FR ADF se réserve le droit de modifier les caractéristiques générales ou mettre en oeuvre des améliorations sans préavis


fabricante equipamentos térmicos

www.adf.eu

Cofinanciado por:



CENTRO 

 **PORTUGAL**
2020

